

ROBOTA

PRODUKTBLAD

Hydropress 25 K

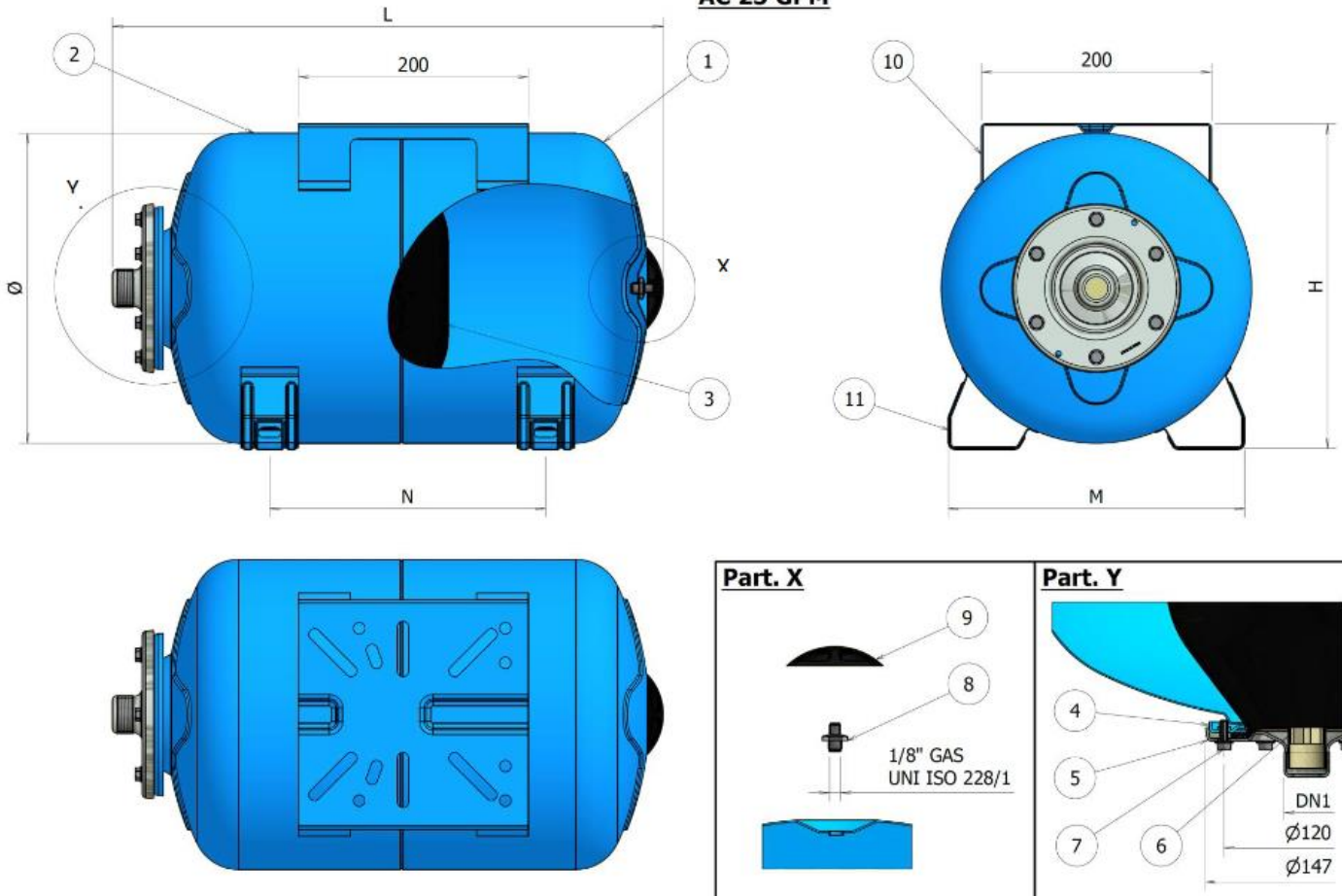


Hydropress 25 K

Artnr	Höjd	Bredd	Längd	Anslutning	Vikt
920015	285 mm	260 mm	440 mm	R25 UTV	Ca 3 kg

ROBOTA

AC 25 GPM



1	Tank luftutrymme
2	Tank Vattenutrymme (för gummiblåsan)
3	Gummiblåsa EPDM
4	Fläns i tank
5	Fläns med anslutning R25 UTV
6	Flänsskydd PP
7	Skruv M6x15
8	Luftventil CW 614N
9	Luftventilsskydd ABS
10	Pumpinfästning
11	Fot tank